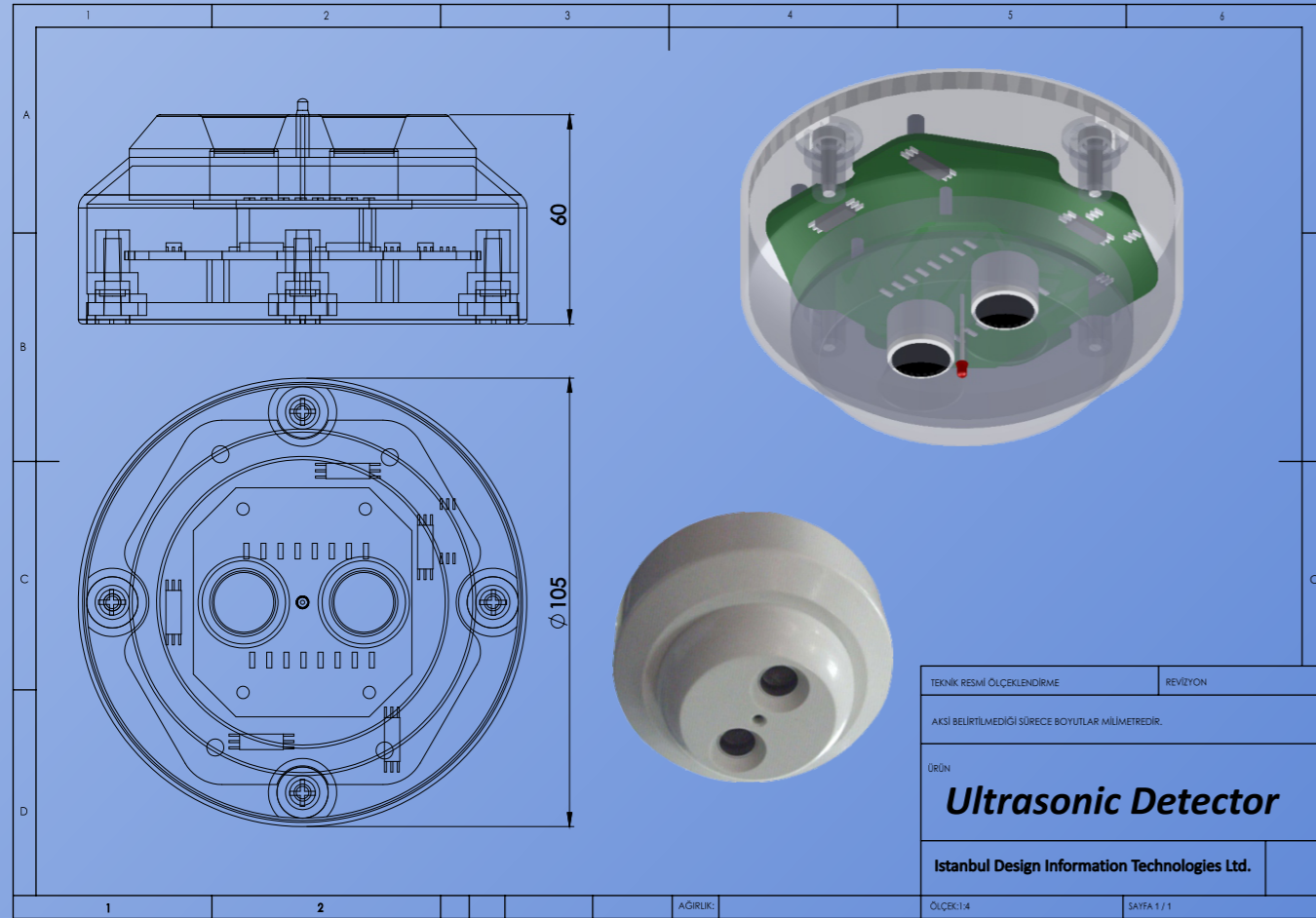
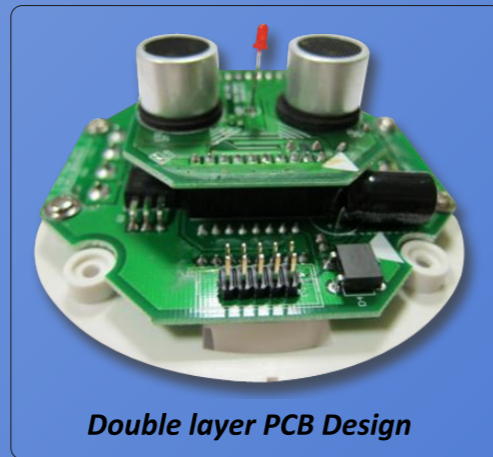


Parking Guidance Systems – Ultrasonic Detector

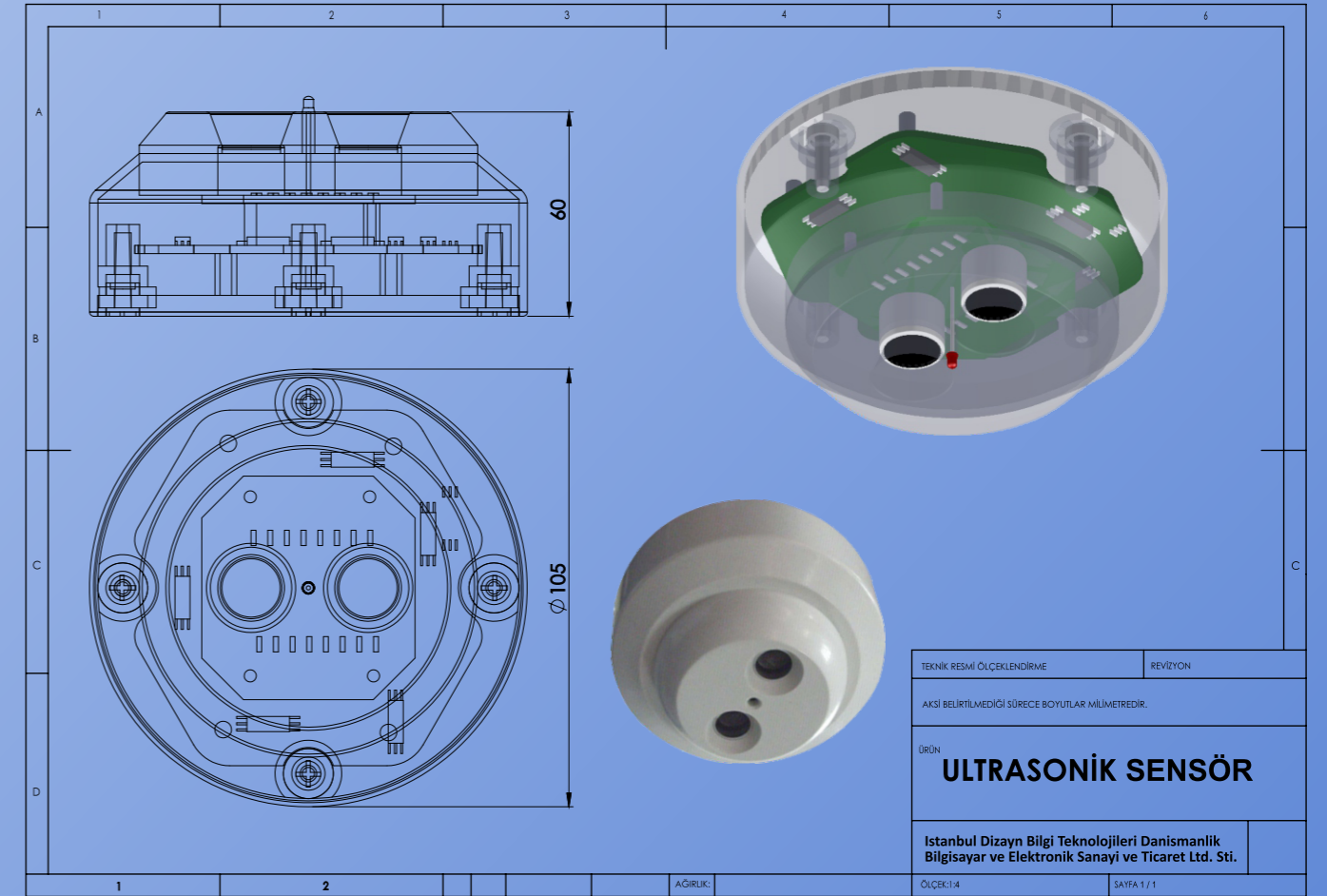


Technical Dimensions

Operating Voltage	:DC15-24V
Power Consumption	:0.5W
Detection Method	:Ultrasonic
Detection Distance	:0.3m-4.5m
Detection Range	:±15°
Working Temperature	:-10°C ~ +55 °C
Communication Interface	:RS-485
Communication Baud Rate	:9600bps
Address Encoding	:DIP switch settings
Size	:105mm * 105mm * 60mm
Weight	:0.3 Kg



TPOYS - Otopark Yönlendirme Sistemleri - Ultrasonik Sensör



Teknik Özellikler

Çalışma Gerilimi	:DC15-24V
Güç Tüketimi	:0.5W
Algılama Yöntemi	:Ultrasonik
Algılama Mesafesi	:0.3m-4.5m
Algılama Aralığı	:±15°
Çalışma Sıcaklığı	:-10°C ~ +55 °C
Haberleşme Arayüzü	:RS-485
İletişim Hızı	:9600bps
Adres Kodlama	:DIP anahtar ayarları
Boyut	:105mm * 105mm * 60mm
Ağırlık	:0.3 Kg

