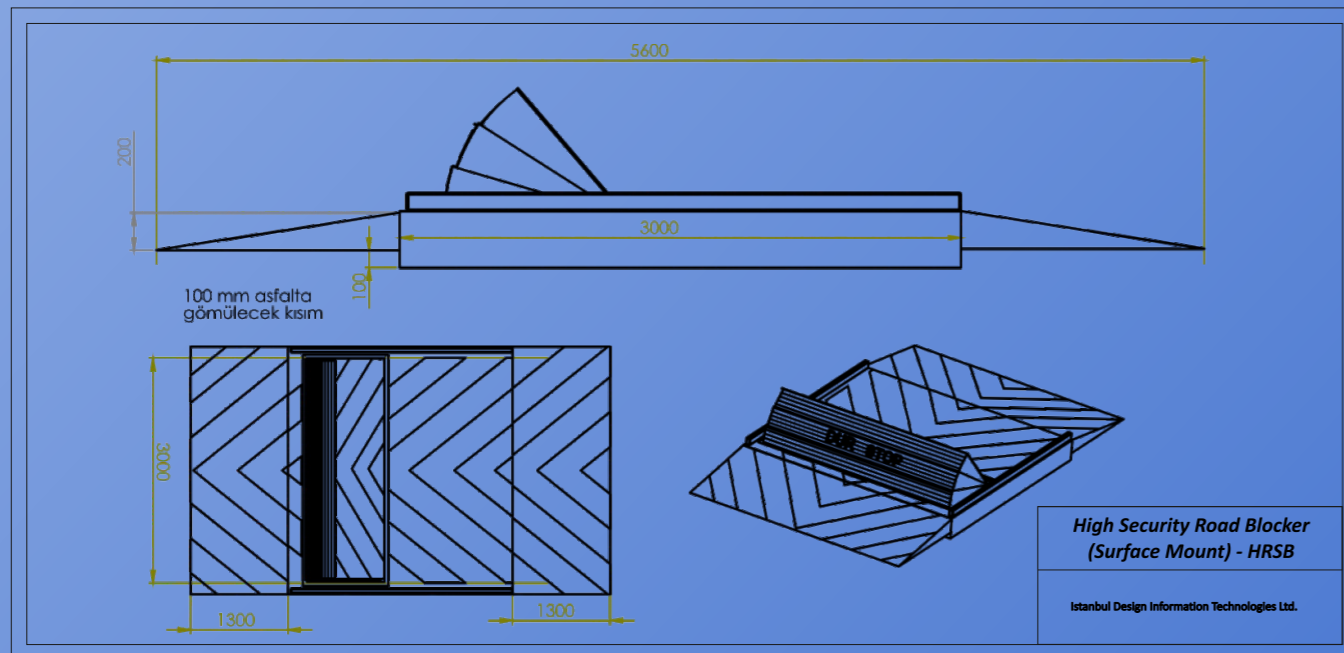


### High Security Road Blocker (Surface Mount) - HRSB

- HRSB is used at entry points of facilities with high security needs such as military bases, government buildings, power plants etc.
- HRSB can be integrated any type of access control system. / HRSB has 10mm sheet thickness. / IP67 Protection Degree.
- HRSB is designed to stop 30 tons of a car coming at a speed of 50km/h at its fully opened position. After such an impact, the damage of the HRSB is guaranteed to be less than %30.
- HRSB standart opening/closing times are three seconds, but with extra hydraulic units equipped, the rise time can be lowered down to one second to be used in high emergency cases.



Technical Dimensions



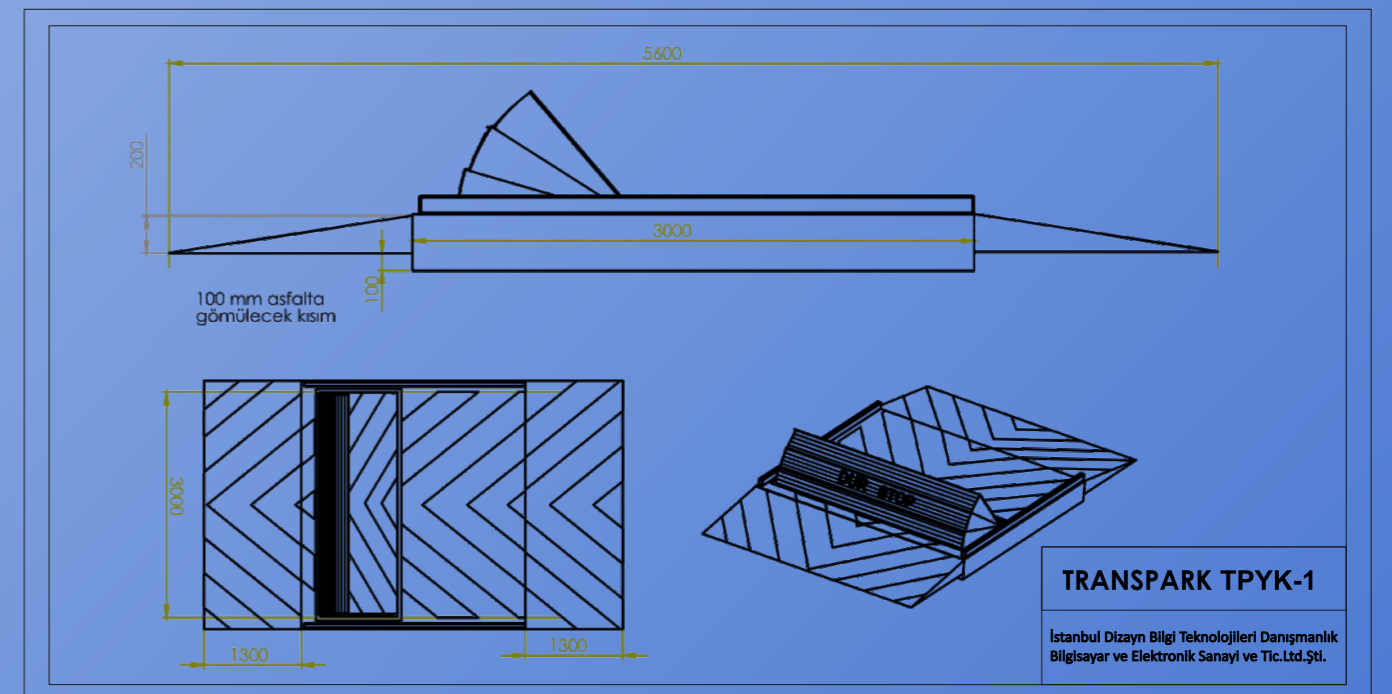
"TRANSPARK" is a registered trademark of Istanbul Design Information Technologies Ltd.

### TPYK - Yüksek Güvenlikli Yol Kesici Sistemleri (Yüzey Montaj)

ID-YGYK, Yüksek Güvenlikli Yol Kesici Sistemi; Güvenlik gereksiniminin yoğun olduğu askeri birimlerde, kamusal kurumlarda ve güvenliğine önem veren özel kuruluşların giriş kontrol noktalarında (istenilen özelliklerde) 50 km/s hıza kadar, 20/30 tonluk araçlarına çarpmasına karşı dayanıklı olan, kullanıcı tarafından yolun kontrolü ve güvenliğini sağlayan mekanik, elektronik ve hidrolik üniteli sistemdir.



Teknik Ölçüler



"TRANSPARK"; İstanbul Dizayn Bilgi Teknolojileri Danışmanlık Bilgisayar ve Elektronik Sanayi ve Tic.Ltd.Şti. nin tescilli markasıdır.